

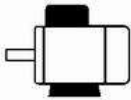


Maßblatt

Drehstrommotoren mit Käfigläufer, Normmotoren
Graugussgehäuse

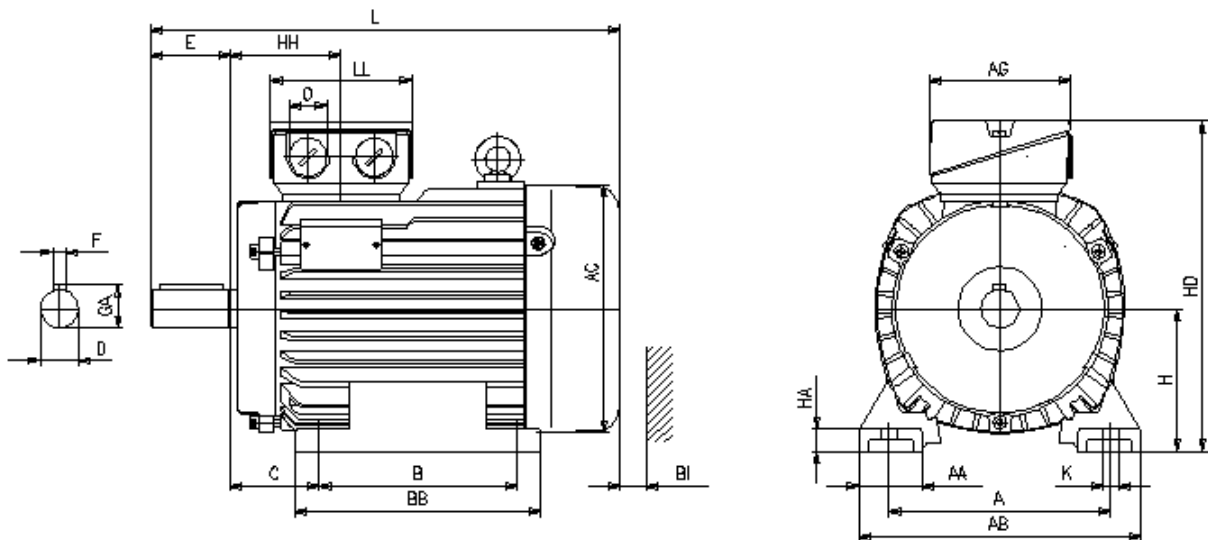
IE2-WE1R 132 S2T

Einbaulage



Bauform: IM B3
Flansch: -
Klemmkastenlage: oben

Klemmenkasten: KA 05-13
Kabelverschraubung O: 1 xVerschlussstopfen



Motor

| | | | | | | | | | | | | | |
|-----|----|-----|-----|----|-----|----|----|-----|-----|----|----|----|----|
| A | AA | AB | AC | AD | B | B' | BA | BA' | BB | C | CA | K | K' |
| 216 | 52 | 257 | 196 | - | 140 | - | - | - | 180 | 89 | - | 12 | 12 |

Anschlußkasten

| | | | | | | | | | | |
|-----|----|-----|----|-----|-----|----|-----|-----|----|----|
| L | LC | H | HA | HD | HH | BI | AG | LL | BE | AH |
| 460 | - | 132 | 18 | 287 | 105 | 20 | 104 | 112 | - | - |

Flansch

| | | | | | |
|---|---|----|---|---|---|
| P | N | LA | M | T | S |
| - | - | - | - | - | - |

Toleranzen

| | | | |
|------|----|----|----|
| H | N | D | DA |
| -0,5 | j6 | k6 | k6 |

Welle-DS

| | | | | |
|----|----|----|----|----------------|
| D | E | GA | F | DB |
| 38 | 80 | 41 | 10 | DIN 332 DS-M12 |

Welle-NS

| | | | |
|----|----|----|----|
| DA | EA | GC | FA |
| - | - | - | - |

DB...Zentrierbohrung

Lieferbedingungen und/oder amtliche Vorschriften: IEC / EN 60034-1

Dieses Dokument wurde elektronisch hergestellt, alle Angaben sind nur nach Bestätigung durch den Hersteller verbindlich.

Elektrowerk Hannover Behncke Motorenhandel GmbH

Kornstr. 20 • 30167 Hannover

Telefon 0511 / 708 35 - 5 • Fax 0511 / 708 35 - 66 • www.behncke.de